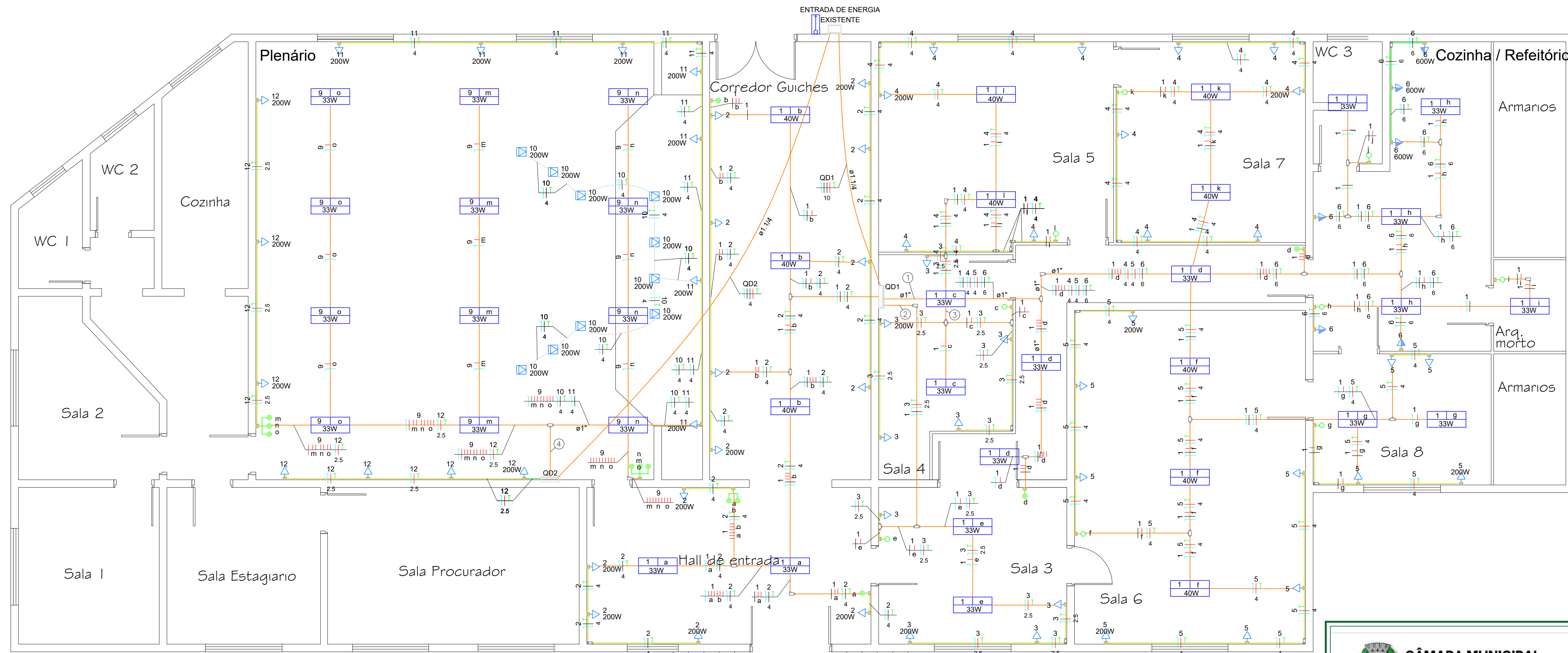


Lista de materiais - Terreo	
<b>Elétrica</b>	
Acessórios p/ eletrodutos	
Caixa PVC 4x2"	80 pç
Caixa PVC octogonal 3x3"	38 pç
Caixa alumínio 4"x2" 3x4"	10 pç
Condutete alum. encaixe tipo LL 1" sem tampa	1 pç
3/4" sem tampa	2 pç
Condutete alum. encaixe tipo LR 3/4" sem tampa	18 pç
Condutete alum. encaixe tipo T 1" sem tampa	1 pç
3/4" sem tampa	18 pç
Condutete alum. encaixe tipo X 3/4" sem tampa	1 pç
Cabo Unipolar (cobre)	
Isol.PVC - 450/750V	
1.5 mm <sup>2</sup> - Amarelo	291.55 m
1.5 mm <sup>2</sup> - Azul claro	102.78 m
1.5 mm <sup>2</sup> - Preto	110.9 m
1.5 mm <sup>2</sup> - Vermelho	10.43 m
10 mm <sup>2</sup> - Azul claro	8.26 m
10 mm <sup>2</sup> - Branco	8.26 m
10 mm <sup>2</sup> - Preto	8.26 m
10 mm <sup>2</sup> - Verde-amarelo	8.26 m
10 mm <sup>2</sup> - Vermelho	8.26 m
2.5 mm <sup>2</sup> - Azul claro	67.28 m
2.5 mm <sup>2</sup> - Verde-amarelo	60.84 m
2.5 mm <sup>2</sup> - Vermelho	67.28 m
4 mm <sup>2</sup> - Azul claro	218.28 m
4 mm <sup>2</sup> - Branco	36.9 m
4 mm <sup>2</sup> - Preto	88.42 m
4 mm <sup>2</sup> - Verde-amarelo	190.32 m
4 mm <sup>2</sup> - Vermelho	119.91 m
6 mm <sup>2</sup> - Azul claro	34.57 m
6 mm <sup>2</sup> - Branco	34.57 m
6 mm <sup>2</sup> - Verde-amarelo	34.57 m
Dispositivo Elétrico - embutido	
Placa 2x4"	4 pç
Interruptor paralelo - 1 tecla	1 pç
Interruptor paralelo - 2 teclas	2 pç
Interruptor paralelo - 3 teclas	9 pç
Interruptor simples - 1 tecla	64 pç
Placa p/ 1 função	74 pç
Tomada hexagonal (NBR 14136) 2P+T 10A	
Dispositivo Elétrico - sobrepor	
Tampa metálica p/ condutete	41 pç
Tampa cega	
Dispositivo de Proteção	
Disjuntor Unipolar Termomagnético - norma DIN (Curva C)	4 pç
10 A - 3 kA	3 pç
16 A - 3 kA	3 pç
20 A - 10 kA	3 pç
20 A - 3 kA	3 pç
Disjuntor tripolar termomagnético (220 V/127 V) - DIN (Curva B)	1 pç
20 A - 5 kA	
Disjuntor tripolar termomagnético (220 V/127 V) - DIN (Curva C)	1 pç
40 A - 5 kA	
63 A - 40 kA	1 pç
Disjuntor tripolar termomagnético (380 V/220 V) - DIN (Curva D)	1 pç
20 A - 12 kA	
40 A - 12 kA	1 pç
Dispositivo de proteção contra surto 175 V - 8 kA	12 pç
Eletroduto PVC flexível	
Eletroduto pesado 1.1/2"	2.9 m
1.1/4"	21.73 m
Eletroduto metálico rígido médio	
Braçadeira galvan. tipo cunha 1"	13 pç
3/4"	402 pç
Eletroduto galvanizado 1"	11.17 m
3/4"	322.08 m
Luminária e acessórios	
Luminária Led 33W	28 pç
40W	10 pç
Quadro distrib. chapa pintada - embutir	
Barr. trif., disj geral, compacto - DIN	
Cap. 24 disj. unip. - In barr. 100 A	2 pç



PLANTA INSTALAÇÕES ELÉTRICAS  
ESC.: 1:50

Legenda das indicações - Terreo  
Doc. 4136 Unidade consumidora individual - embutir - Caixa tipo III - 1 medidor trifásico

Legenda - Terreo	
	Condutete LL
	Condutete LR
	Condutete T
	Condutete X
	Entrada de serviço
	Interruptor paralelo 1 tecla - 1,20m do piso
	Interruptor paralelo 2 teclas - 1,20m do piso
	Interruptor paralelo 3 teclas - 1,20m do piso
	Interruptor simples 1 tecla - 1,20m do piso
	Luminária LED 33W
	Luminária LED 40W
	Quadro de distribuição
	Quadro de medição
	Tomada baixa a 0,30m do piso
	Tomada média a 1,20m do piso
	Tomada no piso

Legenda de condutos - Terreo	
	Elétrica Direta
	Teto
	Média
	Baixa
	Piso

Legenda de fiação - Terreo	
①	1 3 4 5 6 2.5 4 4 6
②	1 3 2.5
③	1 3 2.5
④	9 10 11 12 4 4 2.5



CAMARA DE CEDRAL  
INSTALAÇÕES ELÉTRICAS  
PLANTA BAIXA, LISTA DE FIAÇÃO E LEGENDAS

ELT  
Folha: 01/02  
Escala: INDICADA  
ART n°: 2620260717600  
Data e Observações: 24/03/2026: PROJETO INICIAL

Objeto: REFORMA DA CAMARA MUNICIPAL DE CEDRAL  
Proprietário: MUNICÍPIO DE CEDRAL - SP  
Endereço: PRAÇA GUIDO PEROZIM, nº 531 - CENTRO  
Município: CEDRAL Estado: SP

PROPRIETÁRIO REPRESENTANTE CAMARA MUNICIPAL

RESP. TÉCNICO PELO PROJETO JOSIMAR NASCIMENTO RODRIGUES ENGENHEIRO CIVIL CREA 5.070.031/04 - SP